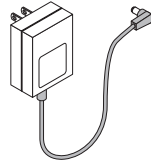
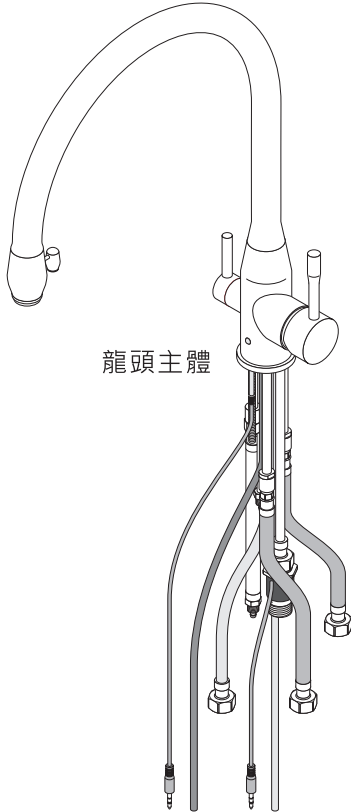


型號：K19-S02013OR

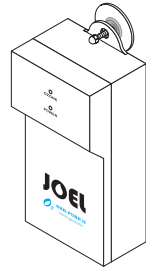
目錄	頁碼
內容物與產品敘述	01
尺寸規格	02
安裝步驟	03
操作說明	05
保養與使用須知	06
產品保固卡	07

內容物與產品敘述

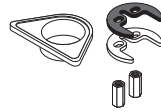
內容物



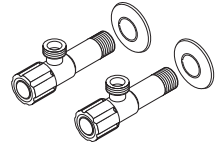
電源變壓器
AC 100-240V



OZO-PURE
臭氧產生主機



龍頭固定零件



三角凡而



使用說明書

廚房臭氧龍頭含RO出水功能

材質

- 具國際標準認證的精密陶瓷閥心
- 高品質實心金屬主體
- 高抗氧耐腐蝕的表面處理

安裝方式

- 單孔安裝結構
- 軟管安裝結構
- 安裝容易

水壓與流量

- 建議水壓 1 ~ 5 bar
- 流量 12 l/min at 3 bar

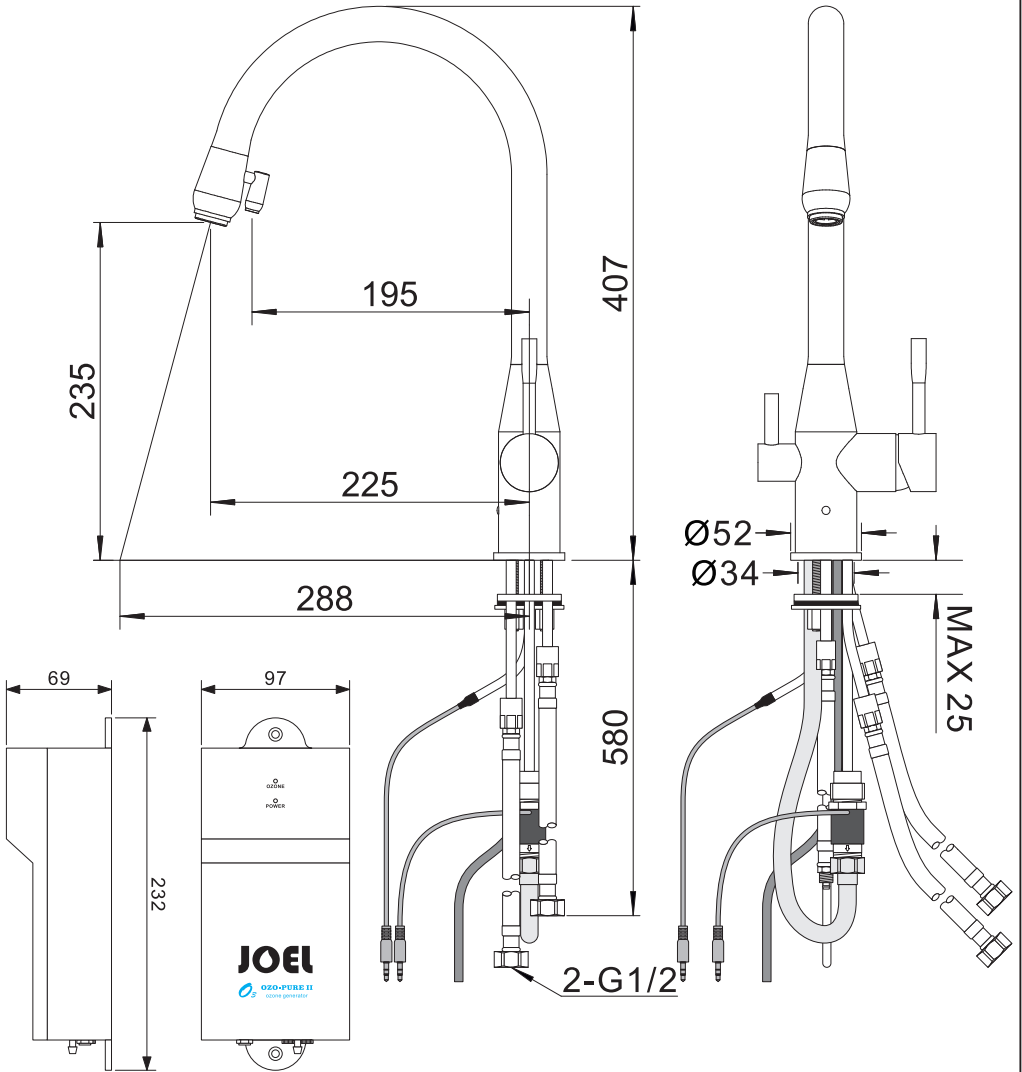
備註

- 請遵照此安裝說明書安裝此產品。
- 請遵照保養事項保養此產品。

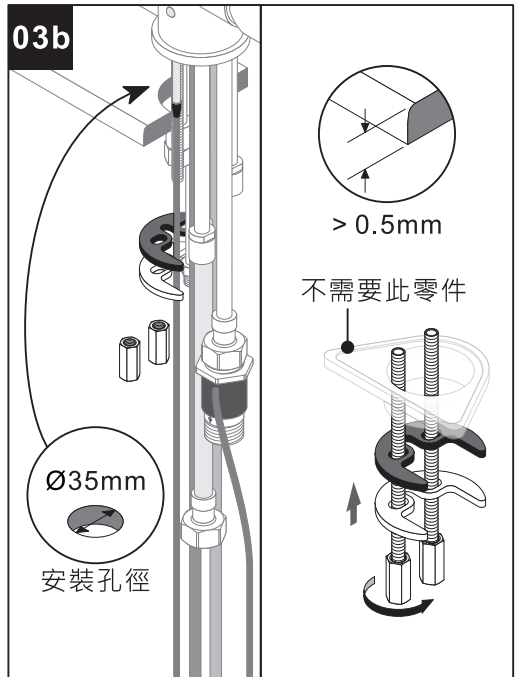
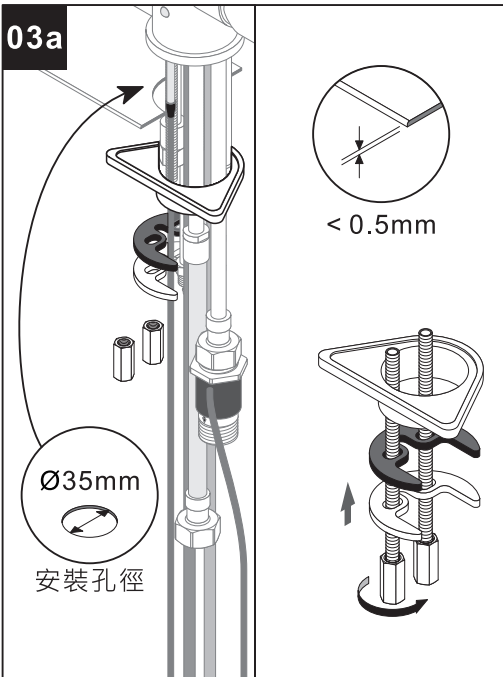
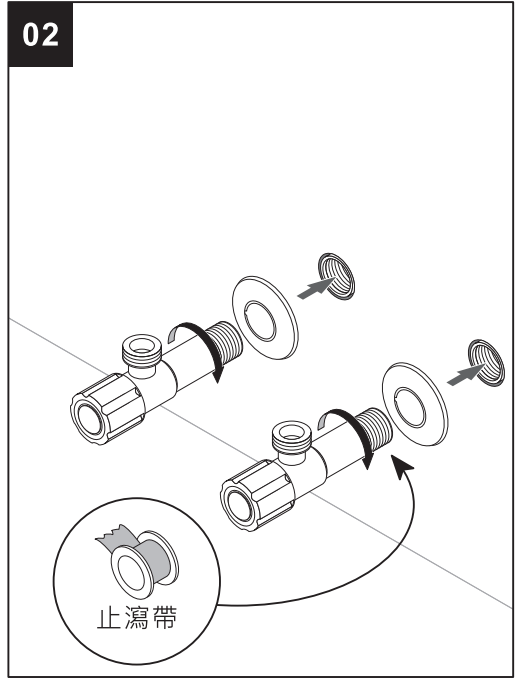
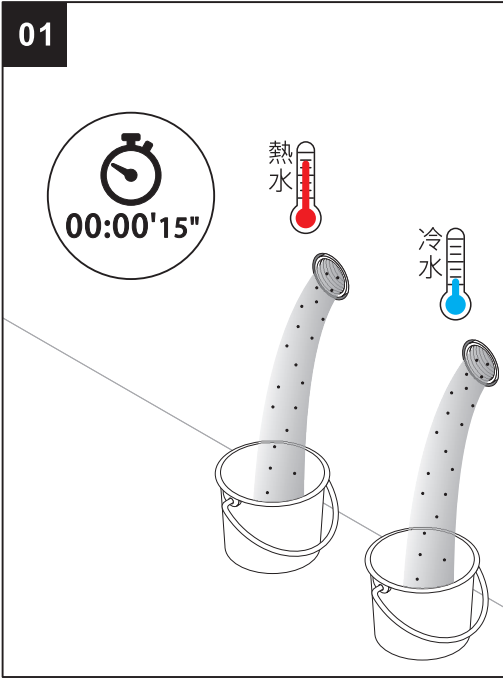
尺寸規格

單位 (mm)

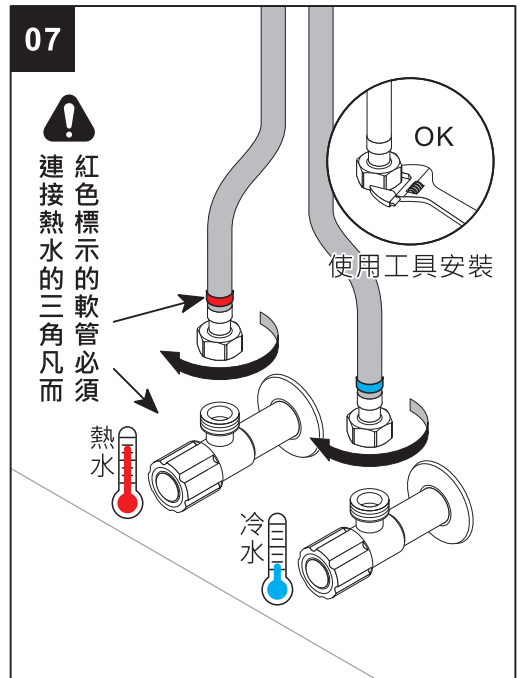
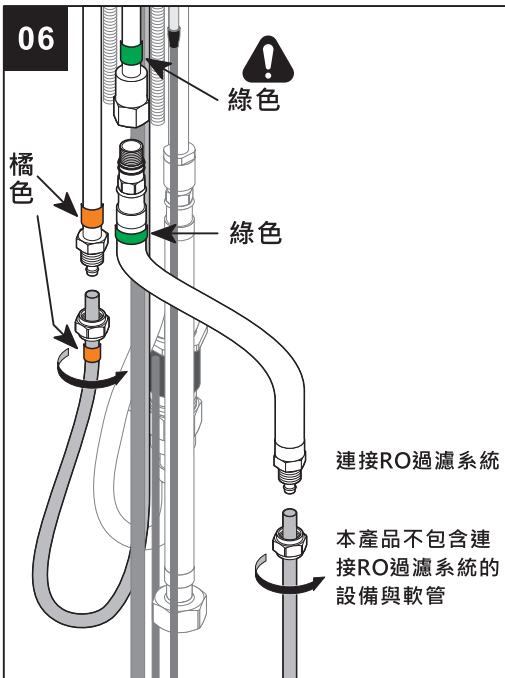
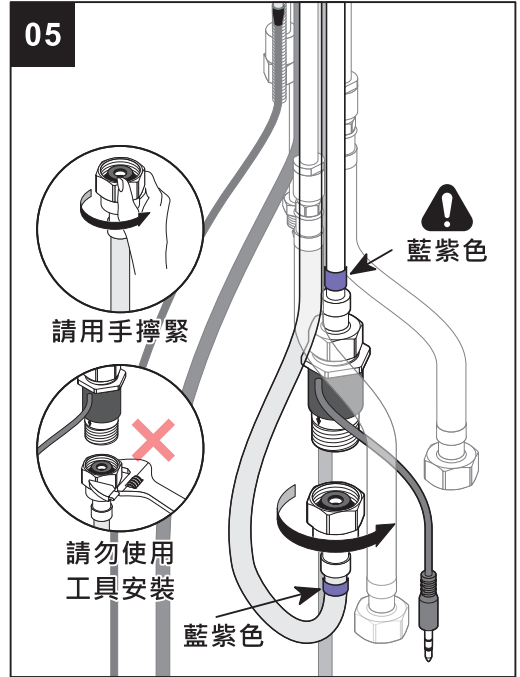
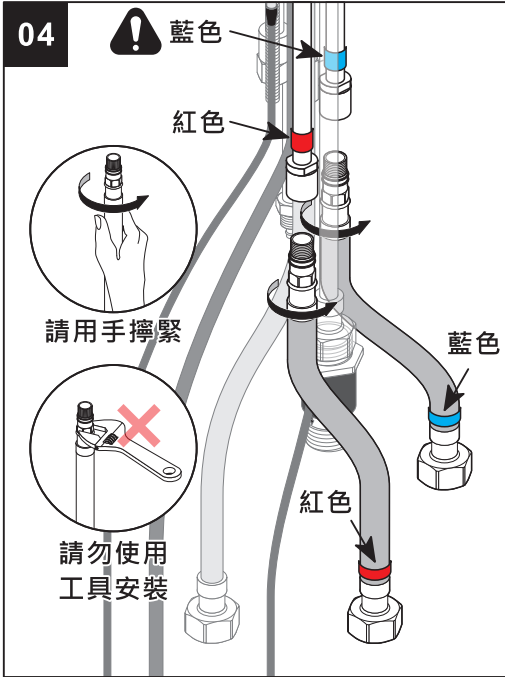
1英寸 = 25.4公厘



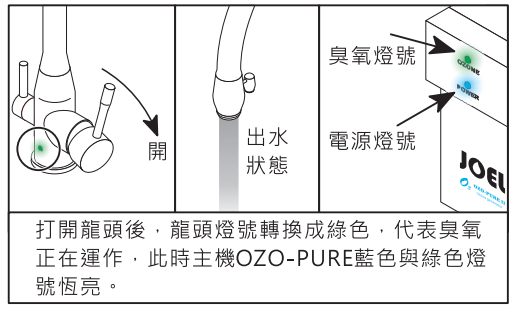
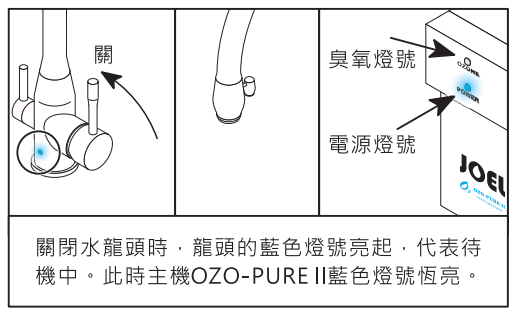
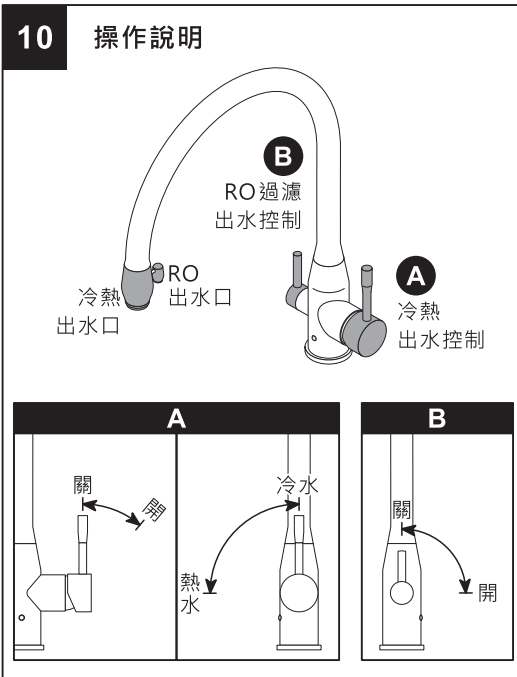
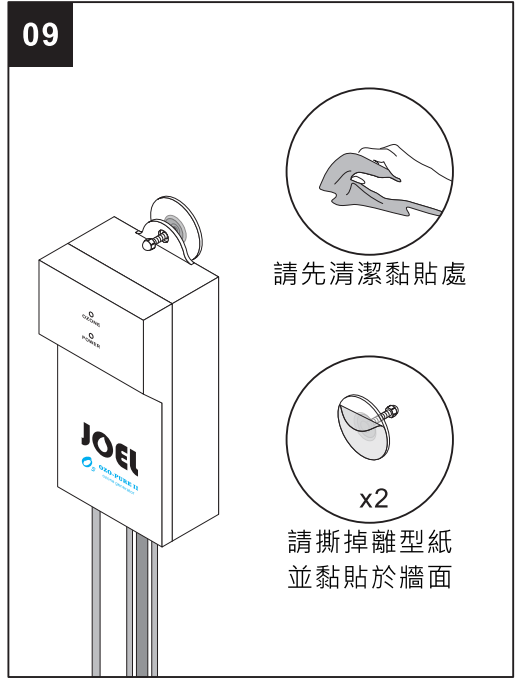
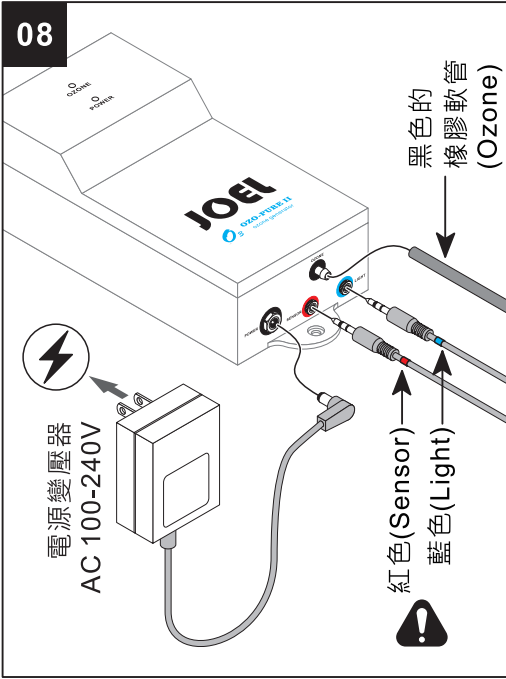
安裝步驟



安裝步驟



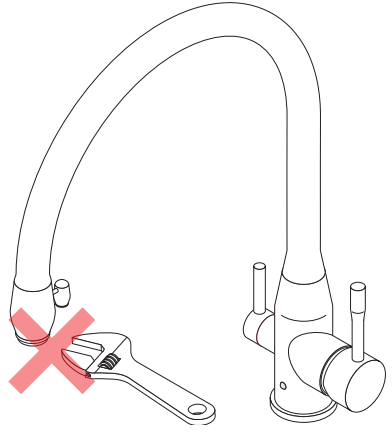
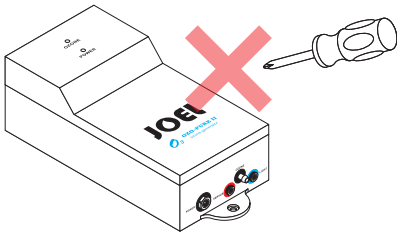
安裝步驟



保養與使用須知

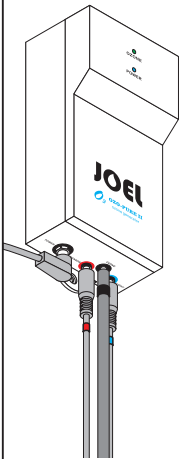
⚠ 禁止

請勿自行拆解臭氧生成器(OZO-PURE)
· 自行拆解會導致機器損毀或失效· 則失去保固效力。

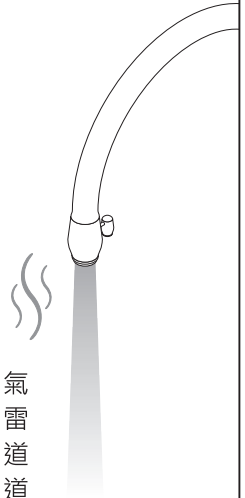


⚠ 禁止

請勿更換非原廠水波器· 更換
非原廠零件會導致臭氧功能失
效· 則失去保固效力。



使用過程會有些微
的聲音· 屬正常的
機器運作· 請放心
使用。



使用過程會有些微氣
味· 此氣味像午後雷
陣雨的清新空氣味道
· 屬正常的臭氧味道
· 請放心使用。

JOEL 產品保固卡

產品資料

龍型頭 型號	K19-S02013OR-1	CH	BW	MB	RG	MBC	MBR
臭氧機 機序號							

顧客資料

姓名		電話	
住址			

購買資料

購買日		請蓋店章
經銷商		

建議事項

我們誠心地建議每三年更換一次臭氧產生器(OZO-PURE)，以確保臭氧龍頭可以達到最佳的殺菌效果。

保養說明

請閱讀以下保養說明，因處理不當而產生的損傷不在保修範圍內。

請勿使用任何粗糙、尖銳物品進行清潔擦拭。

我們也建議您不要使用含有溶劑、酸鹼的清潔劑、除垢劑、家用醋。這些會對產品表面具有侵蝕性，造成產品的損害。

我們建議您使用濕的軟布與少許肥皂來清潔龍頭，然後簡單地沖洗掉並擦乾。在每次清潔後，請務必擦拭乾淨，並保持產品乾燥來避免表面出現石灰斑點。

電器的部分，只允許使用乾的軟布擦拭清潔。

保固說明

保固期：自購買之日起2年內(包含龍頭主體與電子設備)。

必須提供保固卡和購買憑證，例如收據或保修服務。

JOEL 保留檢查水龍頭進行分析的權利。

保固服務不包括以下內容：

發生不可抗拒事件，例如火災，洪水，暴風雨，颱風，閃電，地震或其他自然災害災難和無法控制的事件造成的產品損壞。

使用不當溶劑或清潔劑清潔產品，例如酸鹼溶液等造成產品毀損。

使用非原廠的第三方零件未經授權而安裝，添加，修改或維修與人為蓄意破壞產品。

本保固卡需填入購買日期與加蓋經銷商章使保固效力。